

# 产品使用说明书

使用前请仔细阅读说明书

- ◆ GNWQ 螺旋切割泵
- ◆ GNWQP 不锈钢螺旋切割泵



郑州市神龙泵业有限公司

Zhengzhou Shenglong Submersible PumpCo.Ltd

## 警告

- 1、根据使用条件及环境要求选用与功率相配的水泵；
- 2、如发现有破损的部件，应及时更换，切勿使泵带“病”工作；
- 3、如出现泵不出水或出水缓慢的情况，应采取空载启动，运转正常后再放入水中工作；
- 4、潜水电泵内装过热、过电流保护装置，具有温度和电流的双重保护特性，当电泵在温升、过载、堵塞、短路、低电压、缺相等情况下能自动切断电源，从而起到保护电机的作用，在电泵正常工作时，保护器不会工作，则电泵停止运转，此时，应检查原因，待检修正常后方可投入使用。
- 5、电泵运转时，严禁在附近水域游泳、洗涤或放牲畜饮水等。



GNWQ11KW-30KW



GNWQP1.1KW

## GNWQ型切割污水污物潜水电泵

### 一、用途与特点

该系列电泵应用于污水处理设备、加压排水系统、房屋车库污水排放、饭店等公共场所带有沉淀物的污水排放、化粪池、沼气池排渣、工农业以及市政工程的排水系统。

此款污水切割泵采用独特的切割方式进行设计，叶轮采用半开旋转式设计，此设计特点在于切割污物效率高、排污快、高效节能。对于塑料袋、布条等一般污水中的杂物进行切割粉碎排污、不易堵塞。叶轮采用3Cr13材质且经过热处理，增加耐磨性，不易损坏、不生锈，使水泵寿命更长，效率更高。

### 二、使用条件

电泵输送介质为常温浆液(小于40℃)，PH值在4-10之间，输送介质的固体物的容积比在2%以下。潜水电泵使用扬程不能过低，切割泵除外，切割泵为全扬程，低于规定扬程80%容易引起热保护器工作，使电泵停止运行，更甚者造成电机损坏。

污水泵用于排灌较粘稠的浆液，用完一定要放在清水中运转几分钟清洗干净再存放。

### 三、注意事项

1、4KW及以上规格和切割式所有规格要求用户外装过热过电流和漏电保护装置。

2、水泵安装时，务必使用安全合格电力控制盘，需加装漏电保护器，并确定连接地线（绿色），避免电机故障漏电时可能会造成人员触电伤亡或火灾。

3、水泵启动后若发现异常，应立即停用并关掉电源

4、水泵请勿长时间无水运转、导致电泵损坏。

本公司特别强调产品的质量和安全，但本说明书无法完全叙述所有的安全事项，所以使用人员及维修人员在使用及维修过程中务必注意自身安全！！！！

## 四、性能参数

## GNWQP 不锈钢筒切割泵系列

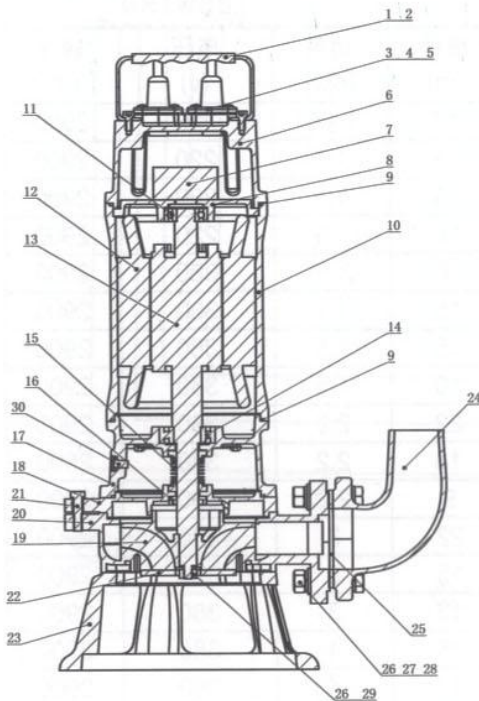
图片	型号	口径	流量(m <sup>3</sup> /h)	扬程(m)	功率(千瓦)	电压(V)	转速
	50GNWQP12-10-1.1A	2	12	10	1100W	380V	2900
	50GNWQPD12-10-1.1A	2	12	10	1100W	220V	2900

## GNWQ 切割泵系列

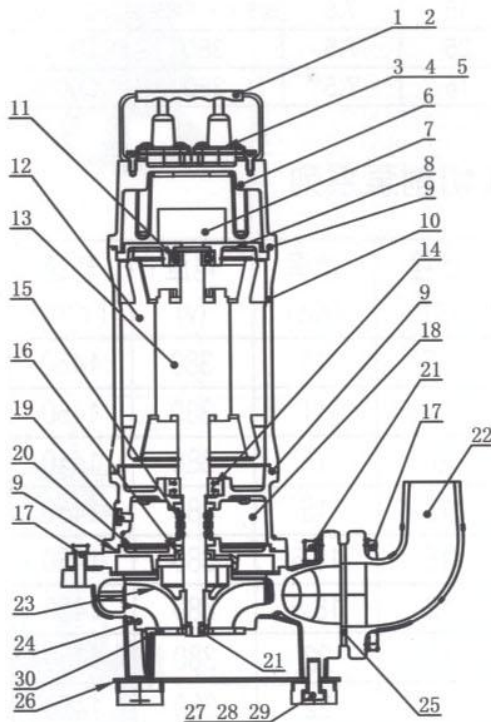
型号	管径(mm/寸)	流量(m <sup>3</sup> /h)	扬程(m)	功率(Kw)	电压(v)	转速(r/min)
50GNWQD10-10-0.75	2	10	10	0.75	220	2900
50GNWQD7-15-1.1	2	7	15	1.1	220	2900
50GNWQD15-15-1.5	2	15	15	1.5	220	2900
65GNWQD25-10-1.5	2.5	25	10	1.5	220	2900
50GNWQ10-10-0.75	2	10	10	0.75	380	2900
50GNWQ7-15-1.1	2	7	15	1.1	380	2900
50GNWQ15-15-1.5	2	15	15	1.5	380	2900
65GNWQ25-10-1.5	2.5	25	10	1.5	380	2900
50GNWQ9-22-2.2	2	9	22	2.2	380	2900
65GNWQ20-18-2.2	2.5	20	18	2.2	380	2900
80GNWQ45-9-2.2	3	45	9	2.2	380	2900
50GNWQ15-22-3	2	15	22	3	380	2900
65GNWQ35-15-3	2.5	35	15	3	380	2900
80GNWQ43-13-3	3	43	13	3	380	2900
50GNWQ15-25-4	2	15	25	4	380	2900
65GNWQ26-22-4	2.5	26	22	4	380	2900
80GNWQ45-17-4	3	45	17	4	380	2900
100GNWQ65-12-4	4	65	12	4	380	2900
80GNWQ45-20-5.5	3	45	20	5.5	380	2900
100GNWQ65-16-5.5	4	65	16	5.5	380	2900
50GNWQ15-45-7.5	2	15	45	7.5	低于30米不能使用	2900
80GNWQ45-25-7.5	3	45	25	7.5	380	2900
100GNWQ100-15-7.5	4	100	15	7.5	380	2900

GNWQ11KW-30KW四级电机 切割泵系列

	型号	管径 (mm/寸)	流量 (m <sup>3</sup> /h)	扬程 (m)	功率 (Kw)	电压 (v)	转速 (r/min)
	100GNWQ80-25-11	4	80	25	11	380	1450
	150GNWQ150-15-11	6	150	15	11	380	1450
	100GNWQ80-28-15	4	80	28	15	380	1450
	150GNWQ200-15-15	6	200	15	15	380	1450
	150GNWQ250-15-18.5	6	250	15	18.5	380	1450
	200GNWQ350-12-18.5	8	350	12	18.5	380	1450
	150GNWQ300-15-22	6	300	15	22	380	1450
	200GNWQ400-10-22	8	400	10	22	380	1450
200GNWQ450-15-30	8	450	15	30	380	1450	



1	提手	16	骨架油封
2	螺丝	17	油缸
3	压线板	18	油缸盖
4	螺丝	19	叶轮
5	电缆线/浮球	20	泵体
6	上帽	21	螺栓
7	电容	22	切割刀盘
8	后门头	23	底脚
9	O型圈	24	出水弯管
10	机筒	25	出水口皮垫
11	上轴承	26	螺母
12	定子绕组	27	螺栓
13	转子	28	垫片
14	下轴承	29	大垫片
15	机械密封	30	注油螺丝



1	提手	16	骨架油封
2	螺丝	17	螺母
3	压线板	18	油缸
4	螺丝	19	注油螺丝
5	电缆线/浮球	20	油缸盖
6	上帽	21	螺栓
7	电容	22	出水弯管
8	后门头	23	叶轮
9	O型圈	24	泵体
10	机筒	25	出水口皮垫
11	上轴承	26	三角底板
12	定子绕组	27	螺栓
13	转子	28	垫套
14	下轴承	29	脚垫
15	机械密封	30	切割刀盘

## 潜水电泵安装使用与注意事项

1. 潜水电泵必须按实际需要在推荐的扬程范围内选用，以防过载运行而损坏电机。选用电泵扬程时考虑管路及弯头损失，一般每10米水平管道损失1米扬程，每一弯头损失1米扬程。

2. 在河塘安装电泵时，最好垂直放置在竹篓或其他网篮内，以防水草等杂物进入，堵塞叶轮。可用三脚架借助船、桥、码头等吊放。切不可直接置于河底，否则电机将逐渐陷入泥中造成散热不良、温升过高而烧坏电机。

3. 电泵潜水深度以动水位以下0.5米至5米为宜。深度太浅容易因水位下降而出水不良甚至干运转烧坏电机。但强冷却工程类或内装式结构允许电机部分外露。

4. 使用电泵必须具备适当的电源容量。电源距使用电泵的地点不宜太远。加配电缆线的规格应按距离远近适当加粗，接头应用防水绝缘胶带封包扎，确保绝缘并架空。必要时请专业电工测量电泵运行电压是否在额定电压的 $\pm 10\%$ 范围内，以免电缆线过长，电压下降过多，致使电泵欠不当运行，烧坏电机。

5. 电泵应单独使用适当保护开关。当开关频繁跳闸后，切不可强行启动，应检查电泵是否发生故障，否则易烧坏启动器内的脱扣线圈。所配启动器的额定电流的设定扭定不得随意转动，以免失去保护作用。

6. 电泵“开”、“停”不应过于频繁，否则容易出现故障，缩短电泵寿命。

7. 电泵启动后，若出水少或不出水，则说明可能是叶轮反转，必须切断电源，将三相线中任意两相对调后重新启用。在工作过程中，若出现不出水现象，则说明可能叶轮堵转或卡滞，必须立即切断电源，清理堵塞物后再使用，否则会烧电机。

8. 电泵放入或吊出水面，必须用钢丝绳吊住电泵吊环上下，切不可乱拉电缆线。电泵运转时电缆线最好架空，以免地面上有重物经过损坏，发生意外事故。

9. 使用软管时还应对电泵进行固定，防止启动时电泵转动发生故障。

10. 电泵在使用过程中必须专人看管。防止缺相，水位下降导致干运

## 一般故障发生原因及消除方法

故障特征	可能产生的部位、原因	检查及排除方法
电泵启动不了	电源电压过低	电压应为单相220V/50Hz，三相380V/50Hz
	电源断电	查断电原因，排除故障
	叶轮卡住	拆开，清除垃圾
	电缆断裂	更换电缆
	插头或插座损坏	更换插头或插座
	插头或电压降过大	按表选用合理电缆线

电泵突然不转	断相		检查开关出线头及电缆线
	定子绕组烧坏		更换绕组
	三相保护开关或热保护器跳开		见三相保护开关或热保护器跳开原因及处理方法
	电源断电		查断电原因，排除故障
	定子绕组烧坏		大修
	叶轮卡住		清除杂物垃圾
	接地线错接电缆线或断相		排除故障，拆去绕组，重新下线并浸烘绝缘漆
	密封盒损坏漏水使匝间或相间短路		
	电泵陷入泥中运行		
	电泵脱水运行时间过长		
	电泵超负荷运行		
	叶轮卡住		
	电缆线破损进水定子绕组受潮		
	定子绕组两端与机壳或上下盖相擦，绝缘损坏，造成对地击穿		
电泵开停频繁			
电泵受雷击			
三相保护开关或热保护器跳开	温升过高		查电泵是否按使用条件、注意事项安装，并加以纠正
	电流过大	大流量、低扬程运行	减小流量、增加出水管阻力（如卡小出水管、抬高出水口高度、减少管径等）
		叶轮卡住	清除杂物垃圾
		转子卡住	检查轴承、密封等磨损情况
	缺相运行		查缺相原因，排除故障
	短路		查短路原因，排除故障



## 十一、维护保养

1. 电泵如长期停止使用，应在清水中运转几分钟，并清理干净，拆去管道及接头，排尽泵体内积水，放在通风干燥处妥善保管。
2. 每运转2000小时需要更换轴承或进行保养。
3. 经常注意清理进出口水孔，防止堵塞，防止滤网损坏。
4. 搬运安装须注意，防止砸裂电机机壳、泵壳，防止损坏电缆线。

## 十二、安全事项

1. 禁止湿手赤足推闸刀、拨揷钮、接电缆或将接头置于有水的地方。
2. 电泵工作，必须接地。
3. 电泵安装后在其附近设置“防止触电”的警示牌。电泵运转时严禁在附近水域游泳、洗涤或放牲畜下水等。
4. 电泵发生故障，须先切断电源，然后检查，以免意外事故发生。
5. 定期用500伏兆欧表检查电机绕组，对地绝缘电阻应不低于50兆欧，否则应停用修理。



## 郑州市神龙泵业有限公司

ZHENGZHOU SHENLONG SUBMERSIBLE PUMP CO.,LTD

---

地址：中国·河南·郑州市高新技术开发区冬青街 26 号河南电子商务产业园 6 号楼

邮编：450052

电话：0371-55356761、55356762

传真：0371-55356763

网址：<http://www.hnshenwu.com>

生产基地：荥阳广高公路西段